

GO2cam

cam for workshops

GO2cam ist eine massgeschneiderte CAM-Software-Lösung für das Fräsen, Drehen und Drahterodieren.

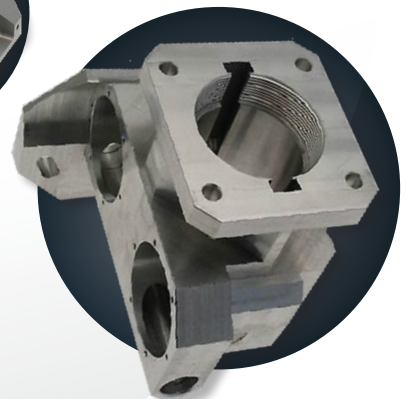
GO2cam Fräsen



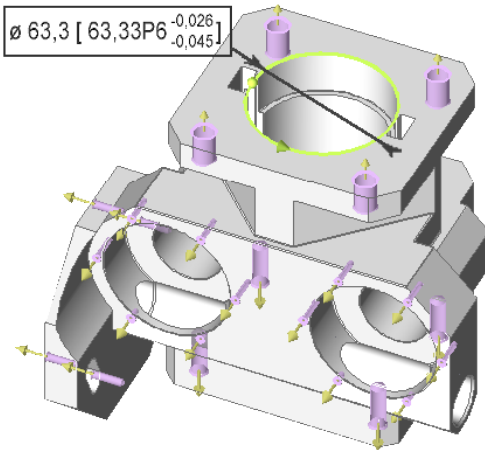
GO2cam Fräsen ist ein äußerst leistungsfähiges und benutzerfreundliches CAM-System für die 2- bis 5-Achs-Simultanbearbeitung

GO2cam International entwickelt, mit über 25 Jahren Erfahrung in der CAM-Software, kundenspezifische Softwarelösungen für die Optimierung ihrer Produktivität in der Werkstatt.

GO2cam International bietet für die verschiedensten Werkzeugmaschinen und Anforderungen einzelne hochleistungsfähige und vielseitige Module, die stets auf dem gleichen Konzept basieren.



Technische Daten



→ CAD

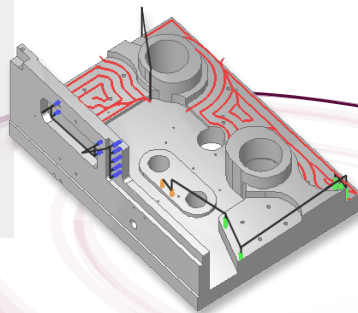
- Datenübernahme aus allen führenden CAD-Systemen
- Automatische Erkennung und Bearbeitung von Bohrungen und Gewinden
- Geometriekorrektur und Vereinfachung von CAD-Modellen
- Leistungsstarkes Toleranzmodul mit Toleranzübernahme
- Parametrische Skizzen, Draht- und Volumenmodelle

→ CAM

- 2- bis 5-Achs Simultanbearbeitung
- Verwaltung und Erstellung von Operationen, Zyklen und Werkzeugen
- Automatische Rohteilverwaltung
- Berechnung von Haupt- und Nebenzeit
- Maschinenraumsimulation und Echtzeit-Kollisionskontrolle
- Werkstatt-Dokumente in XLS und PDF 3D

→ 2D

- Plan-, Taschen-, und Konturfräsen
- HSC-Unterstützung
- Tauchbearbeitung (Taschen und Konturen)
- Restmaterial-Strategien
- Bohrzyklen



→ 3D

- Schruppen: Patentierter adaptiver Schruppzyklus / Schruppen und Restmaterial-Schruppen / Berücksichtigung von Rohmaterial und Hinterschnitten
- Schichten: parallele Bahnen mit einstellbaren Winkeln / Z-Ebenen / konstante Rauhtiefe / Projektionen / ebene Bereiche / Projektionskonturen / Eckenbearbeitung / Restschichten

→ 4- und 5-Achsbearbeitung

- Schrupptechnologien
- Isoparametrische Flächenbearbeitung
- Rotations- und Projektionsschichten
- Wälzfräsen
- Helikales Bohren

